

Sistema de movimentación para lavacacerolas
Mesa de prelavado/descarga con seno derecha, 1400mm

ARTÍCULO # _____

MODELO # _____

NOMBRE # _____

SIS # _____

AIA # _____


865358 (BHPPTB14R)

Mesa de prelavado con cuba, derecha, 1400mm

Descripción

Artículo No. _____

Mesas de prelavado con alzatina, fregadero cuba profunda y escurridos de cestos en acero inoxidable desmontable. Las mesas de descarga estan equipadas con un estante de rejilla como estandar. Pueden equiparse con accesorios utiles, como estantes lisos y de rejillas, unidades ducha de pre-aclarado y valvula de cierre. Patas cuadradas tubulares de 40x40mm en acero inox. 304 AISI. Regulables en altura. Cuba al lado derecho.

Características técnicas

- Las mesas se suministran desmontadas y son fáciles de montar.
- Mesas de prelavado equipadas con alzatina, seno con cuba profunda y cesto colador en acero inoxidable extraíble.
- Equipada con entrepaño liso, grifo de prelavado y válvula de cierre.

Construcción

- Fabricado completamente en acero inoxidable AISI 304.
- Las mesas se fijan al lavavajillas y se ajustan con un par de patas en el otro extremo.
- Todas las superficies son lisas con acabado pulido.
- Patas cuadradas tubulares de 40x40 mm en acero inoxidable.
- Los perfiles profundos antigoteo están totalmente plegados con un borde inferior que garantiza la seguridad y la facilidad de limpieza.

accesorios opcionales

- Cesto colador para mesas prelavado PNC 864068
- Bajoestante de rejilla para mesa de lavacacerolas, 1400mm PNC 865366
- Kit fijación suelo para 2 patas cuadradas PNC 865386
- Entrepaño para mesa de lavavajillas de capota y lavacacerolas, 1400mm PNC 865388
- Sifón simple en plástico 2 " PNC 895313

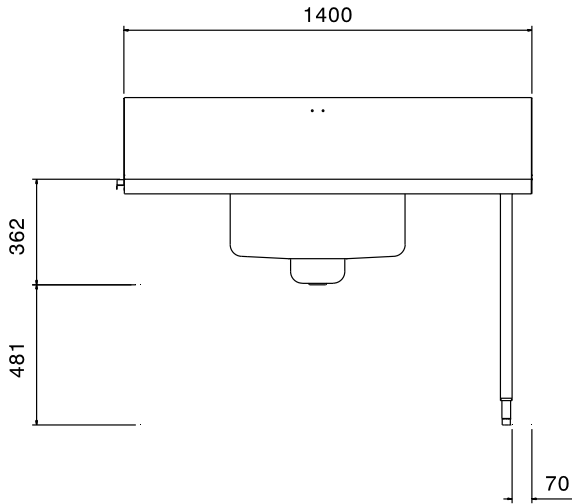
Aprobación: _____



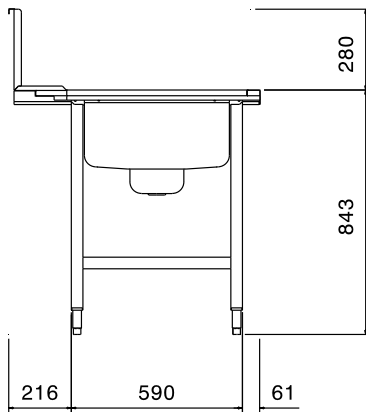
Info

Feeding direction: from Right to Left
Dimensiones externas, ancho 1400 mm
Dimensiones externas, fondo 867 mm
Dimensiones externas, alto 1123 mm
Peso neto 10 kg

Alzado



Lateral



Planta

